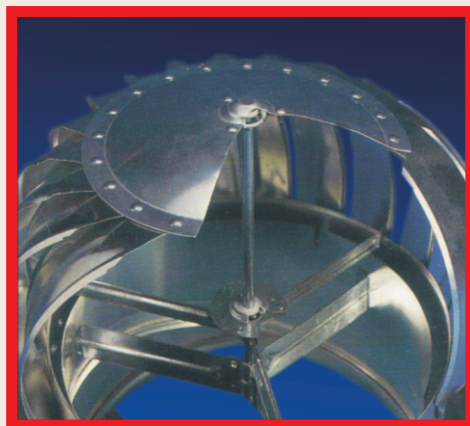


# BK 2000

AERO EXTRACTOR ATMOSFÉRICO INDUSTRIAL  
17" DE DIÁMETRO TOTAL



**BK** 2000

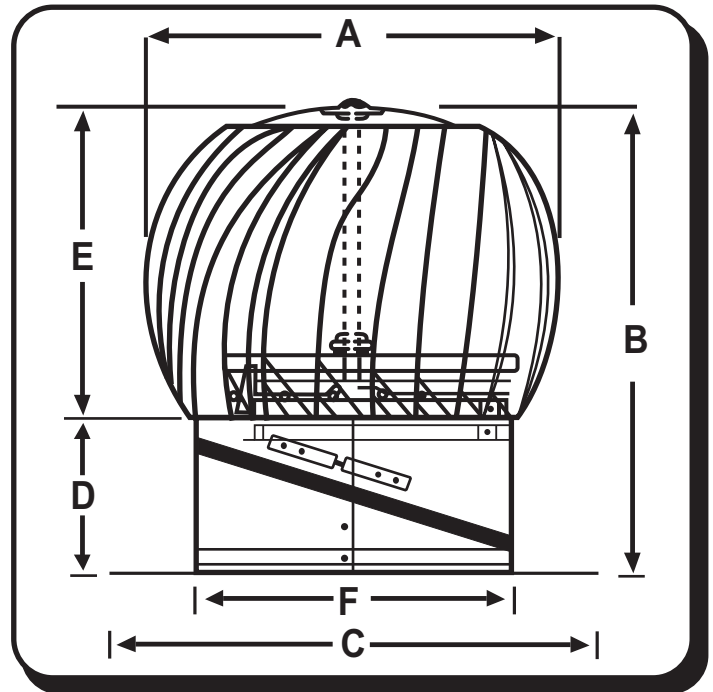
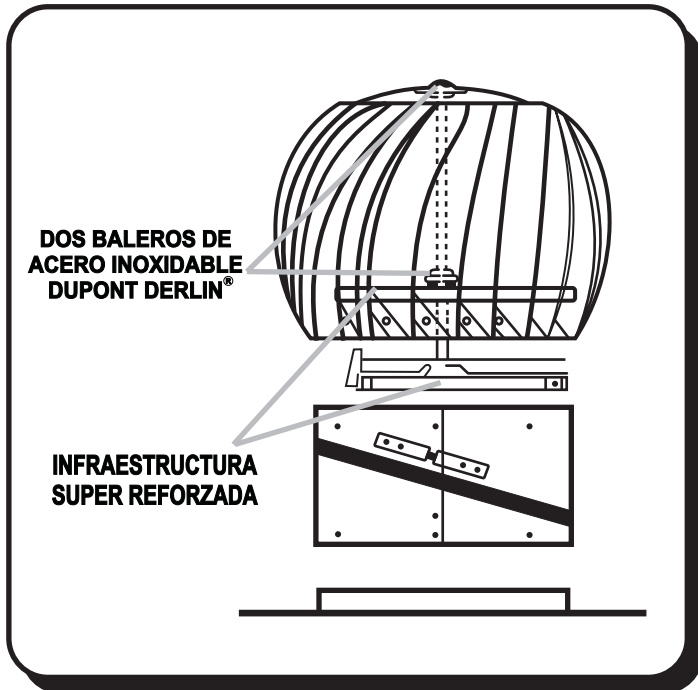
**TECNOLOGÍA AVANZADA EN VENTILACIÓN SIN CONSUMO DE ENERGÍA CON CALIDAD, SERVICIO Y GARANTÍA**

LA INFRAESTRUCTURA ÚNICA Y ORIGINAL DE LA SERIE 2000 LE PERMITE GIRAR LIBREMENTE SIN NINGÚN DESGASTE EN VIENTOS DE ALTA VELOCIDAD CON MUCHA TURBULENCIA.

EL DISEÑO ESTRUCTURAL DEL INTERIOR DE LA TURBINA, ELIMINA CUALQUIER DESBALANCEO EN LA ROTACIÓN CREANDO UNA SUCCIÓN Y VACÍO PARA UNA EXTRACCIÓN EFECTIVA.



## AERO EXTRACTOR ATMOSFÉRICO SERIE BK2000



### DIMENSIONES GENERALES (DIMENSIONS)

MODELO	A	B	C	D	E	F
BK2000-14	17"	17-1/4"	19-3/4"	7-1/2"	10"	14"

### ESPECIFICACIONES TÉCNICAS:

- 100% Aluminio Anodizado.
- Peso Óptimo de 1.2 Kg.
- 2 Baleros de Acero Inoxidable Dupont Derlin® Auto Lubricados Permanentemente.
- Girando en Vientos de tan solo 2.5 km./hr. o un Gradiente Térmico de 3° C.
- 17" de Diámetro total y 14" de cuello.
- 21 Aletas Aerodinámicas Diseñadas con 42 Agua - Canales Contra Entrada de Lluvia.
- Cuello Ajustable hasta 45°.
- Base Adaptable al Tipo de Techumbre.
- Extrae: Calor, Humo, Vapor, Gases y Polvo en Suspensión.

**SIN MANTENIMIENTO  
ANTICORROSIVO  
ANTICONTAMINANTE  
SILENCIOSO  
NO REQUIERE ELECTRICIDAD**

#### Oficinas:

Av. Constitución No. 9  
Fracc. Parque Industrial  
Bernardo Quintana  
C.P. 76246  
El Marques, Qro., México

#### Planta:

Barranca del Pozo No. 8  
Fracc. Parque Industrial  
Bernardo Quintana  
C.P. 76246  
El Marques, Qro. México

E-Mail: [airtech@prodigy.net.mx](mailto:airtech@prodigy.net.mx)  
Pagina Web: [www.airtech.com.mx](http://www.airtech.com.mx)  
Tel.: (442) 192 1500  
Fax: (442) 192 1509

Distribuidor Autorizado:

